

1. Механизмы безопасности DEFAS можно устанавливать на все виды ПВХ окон.
2. DEFAS устанавливаются на уже поставленные окна и не требуют внесения изменений в конструкцию последних.
3. При полном соответствии стандартам установки, описанным в данной инструкции, гарантия на механизмы DEFAS сохраняется в полной мере.
4. Если Вы не уверены в точности и правильности самостоятельной установки механизмов безопасности DEFAS, Вы можете заказать услугу установки, которая производится квалифицированным персоналом фирмы «DEFAS».

В КОМПЛЕКТ ВХОДИТ:

- | | |
|----------------------|-------|
| 1. Механизм DEFAS | 1 шт. |
| 2. Саморез | 2 шт. |
| 3. Шляпка декорат. | 4 шт. |
| 4. Пластиковая шайба | 4 шт. |



ИНСТРУКЦИЯ
ДЛЯ САМОСТОЯТЕЛЬНОГО МОНТАЖА
МЕХАНИЗМОВ БЕЗОПАСНОСТИ DEFAS

DEFAS это высокопрочное компактное устройство для механической защиты оконных или дверных балконных открывающихся створок от взлома снаружи.

DEFAS предназначен для установки на уже поставленные, распашные и откатные окна и двери.

DEFAS можно ставить как самостоятельное устройство защиты, так и в дополнение к другим охранним системам.

Для самостоятельной установки Вам потребуется:

1. Дрель (шуруповерт);
2. Сверло по металлу 4мм;
3. Комплект DEFAS

- 1. DEFAS состоит из:** (см. **рис.1** и **рис.2**) опорной стальной пластины (1), двух стальных заслонок (2 и 3). Опорная пластина и стальные заслонки соединены между собой двумя стальными болтами (4 и 5). Заслонки (2 и 3) отделены от пластины (1) двумя пластиковыми шайбами (6 и 7). Стальные болты (4 и 5) вклеены в резьбу на пластине (1), что позволяет увеличить срок службы механизма без дополнительной регулировки.

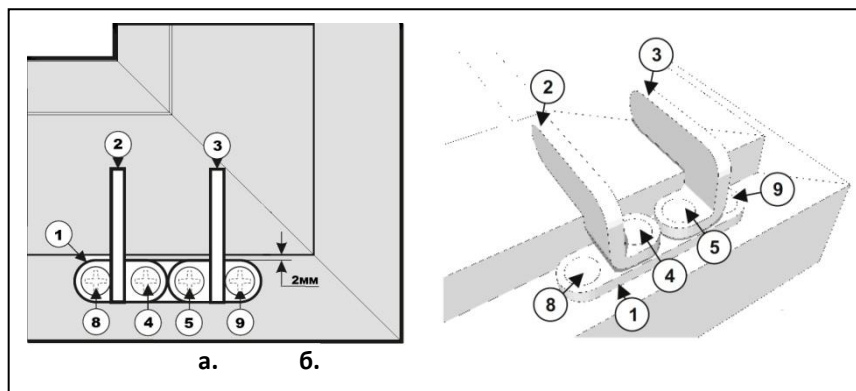


рис.1

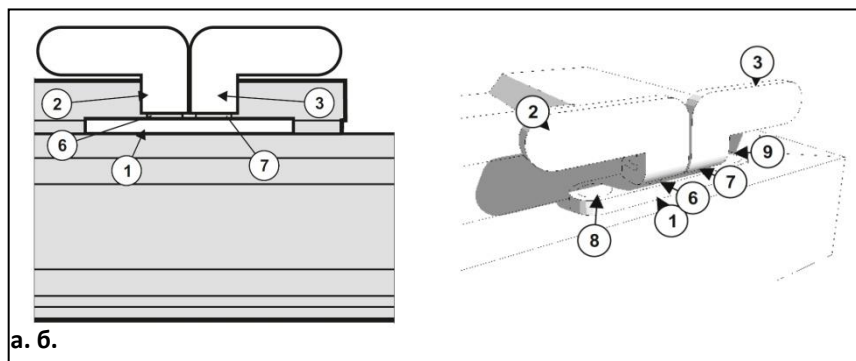


рис.2

- 2. Крепится DEFAS** на окно или балконную дверь (см. **рис.1** и **рис.2**) непосредственно на раму (коробку) изнутри помещения двумя саморезами (8 и 9), которые вкручиваются через профиль ПВХ. В некоторых профилях необходимо предварительно сделать сверлом отверстия диаметром 4мм.

- 3. Общий вид окна** (см.**рис.3**) с установленными механизмами безопасности DEFAS в открытом и закрытом состоянии

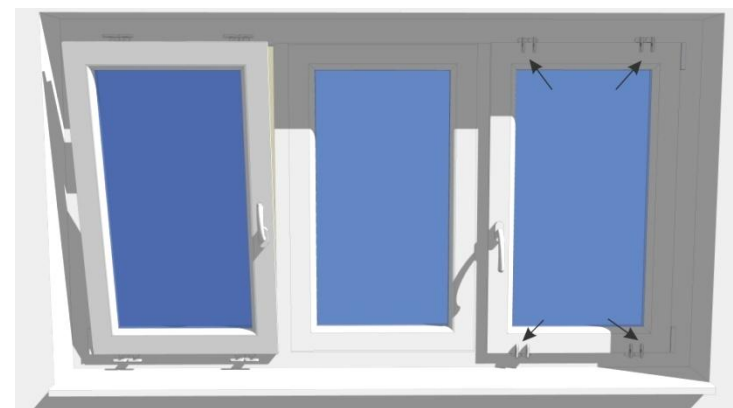


рис.3

- 4. Расстояние между механизмами DEFAS** на окне (см. **рис.4** и **рис.5**) определяется по месту, исходя из размеров окна. От створки, что открывается, DEFAS крепится на расстоянии 2мм (см.**рис.1а**).
- 5. Установка DEFAS на двери** (см.**рис.4** и **рис.5**) осуществляется в количестве 6шт (также окна больше 1,7м по высоте)

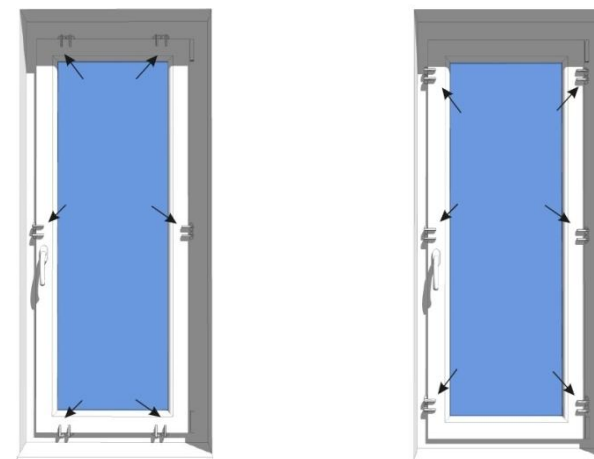


рис.4рис.5